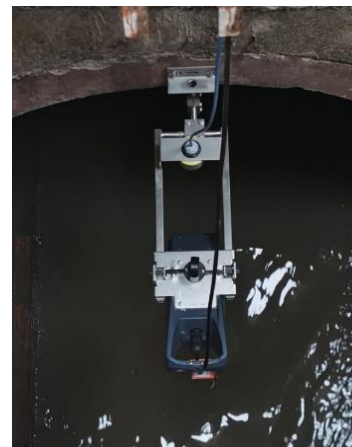


# IFQ-LOGGER



## IFQ-LOGGER

Der mobile Datenlogger **IFQ-LOGGER** verfügt über eine Modbus-Schnittstelle zum Anschluss eines RAVEN-EYE<sup>®</sup>-, BELUGA- oder PHOENIX-Geschwindigkeitssensors. Zusätzlich kann über einen 4 – 20 mA Eingang ein beliebiger Füllstandsensor angeschlossen werden.

Er verfügt über ein zweizeiliges Text-Display. Alle messstellen-spezifischen Eigenschaften können menügesteuert über das Bedienfeld oder mittels Software über die USB-Schnittstelle eingegeben werden.

Probenehmer oder auch externe Zählwerke können über den optionalen mengenproportionalen Kontaktausgang angesteuert werden.

Die Speicherung der Messdaten erfolgt auf eine integrierten SD-Karte.

Optional steht auch ein Modem zur Datenfernübertragung (FTP, E-Mail, ...) zur Verfügung.



## Spezifikationen:

### Sensorschnittstellen:

1 x 485 Schnittstelle für RAVEN-EYE<sup>®</sup>, BELUGA<sup>™</sup> oder PHOENIX  
1 x 4...20 mA Eingang für Füllstandsensor

**(OPTIONAL)** mengenproportionaler Kontaktausgang, Modbus RTU Ausgang

### Loggerfunktion:

Datenspeicher: 2GB SD-Karte  
Speicherkapazität: >10 Jahre bei 1 Min Messintervall; Datenformat: csv, tsv

### Bedienung & Anzeige:

Verschmutzungssicheres 7 Tasten Bedienfeld, Anzeige: 144x32 Pixel; 2-zeiliges Display, 6 x Status-LED, mehrsprachige Menüführung

### Versorgungsspannung:

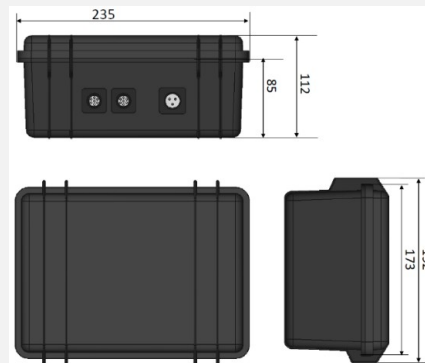
9 - 18 VDC

### Gehäuse:

Gewicht ca. 1,5 kg ohne Batterien  
Material PPC (Polypropylene Copolymer)  
Schutzklasse IP 67

### Abmessungen:

Abmessungen 235 x 192 x 112 mm



### Arbeitsbereich:

Betriebstemperatur -25 bis +55 °C  
Lagertemperatur -30 bis 65 °C  
Feuchte 20 bis 90 % r. F., nicht kondensierend

### (OPTIONAL) Modem:

Weltweites Pentaband-Modem  
Dateienübertragung auf FTP-Server oder E-Mail, Datenformat csv oder tsv, Mini-SIM-Karte (kundenseitig zu stellen)